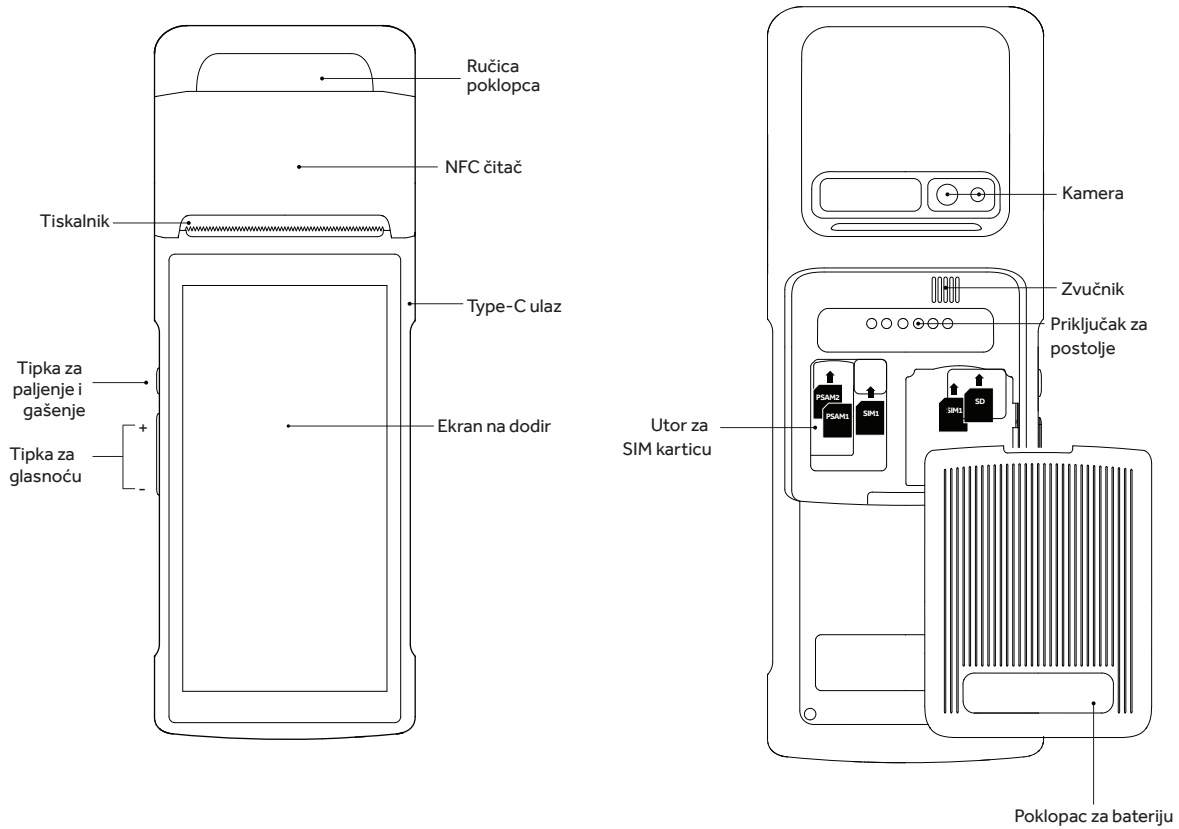


Opis uređaja



Tipka za paljenje i gašenje

Kratki pritisak na tipku: uključivanje ili isključivanje zaslona
Dugi pritisak na tipku (2-3 sekunde): uključivanje ili isključivanje uređaja
U slučaju blokiranja uređaja držite pritisnutu tipku 11 sekundi i uređaj se ponovno pokreće (restart).

Tipka za glasnoću

Podešavanje glasnoće

Pisač

Omogućuje ispisivanje računa i izvještaja.

Type-C ulaz

Koristi se za punjenje uređaja

NFC čitač

Omogućuje čitanje beskontaktnih kartica i mobilnih uređaja za beskontaktno plaćanje

Kamera

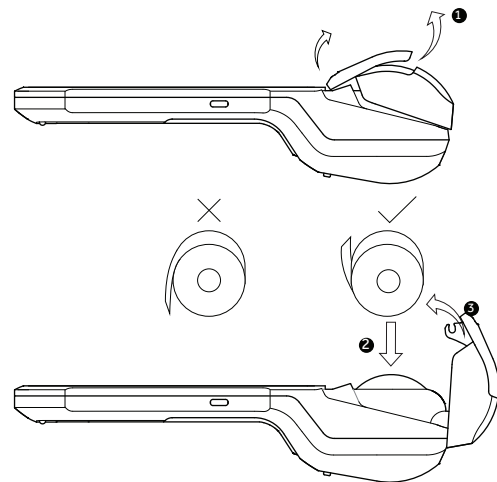
Omogućuje brzo skeniranje barkodova

PSAM utor za karticu

Koristi se za umetanje PSAM kartice

SIM utor za karticu

Pozor: kod umetanja i uklanjanja SIM kartice osigurati da je uređaj potpuno ugašen.

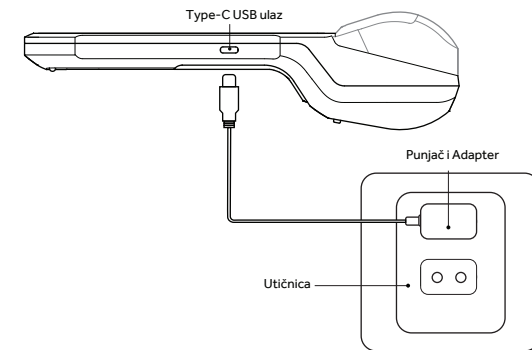


Upute za pisač

Uređaj podržava ispis na termalni papir od 58mm sa sljedećim specifikacijama: 57±0.5mm*Ø40mm

- Otvorite poklopac za papir (Slika 1).
- Postavite papir u smjeru kao što je prikazano (Slika 2)
- Zatvorite poklopac za papir (Slika 3).

Pozor: U slučaju da pisač ispisuje prazan račun umetnite papir u suprotnom smjeru.



Upute za punjenje baterije

Uređaj se može puniti samo preko USB punjača.

- Priključite 5v adapter u struju;
- Priključite USB kabel u adapter;
- Ikona za punjenje prikazat će se na ekranu tokom punjenja;
- U slučaju da se uređaj ne puni provjerite da li je USB poravilno uključen.

Upute i informacije o bateriji

Uređaj posjeduje 7.6/2580 mAh litijum bateriju; nemojte rastavljati bateriju
Kako bi najbolje očuvali životni vijek baterije nemojte dopustiti da se baterija u potpunosti isprazni.

Jamstveni list

Jamstveni list

Uvoznik
Superius d.o.o.
Čirilometodske družbe 1
52100 Pula

Šifra, naziv uređaja: _____
Serijski broj: _____
Jamstveni rok: _____

Uz jamstveni rok uvijek priložiti račun

Uvjeti jamstva

Da bi proizvod u jamstvenom roku radio bez greške potrebno je pridržavati se uputa za rukovanje. Jamstvo ne vrijedi ukoliko nije predložen račun i jamstveni list.

Sve kvarove nastale u jamstvenom roku, servis će ukloniti besplatno. Izuzimaju se kvarovi nastali nepravilnom upotrebom, mehaničkim oštećenjem, prenaponskim udarom u električnoj mreži odnosno telefonskoj liniji ili udarom groma.

U slučaju da popravak traje duže vrijeme Superius d.o.o. će proizvod zamijeniti novim.

Ukoliko se pregledom utvrdi potpuna ispravnost i funkcionalnost uređaja dostavljenog na servis radi otklanjanja kvara, kupcu će se zaračunati trošak otvaranja uređaja i defektaže. Jamstvo ne utječe na ostala prava koja pripadaju kupcu po drugim pravnim osnovama. Jamstvo je važeće na teritoriju Republike Hrvatske.

Ovlašteni servis

Superius d.o.o. - Čirilometodske družbe 1, 52100 Pula

Mjere opreza

Sigurnosno upozorenje

- Spojite adapter u utičnicu koja odgovara ulazu adaptera (punjača);
- Ne koristiti u blizini potencijalno eksplozivnog ili zapaljivog plina;
- Da bi izbjegli ozljede ,neovlaštene osobe ne smiju otvarati adapter;
- Ovo je proizvod A klase. Ovaj proizvod može uzrokovati radio smetnje. U tom slučaju, korisnik može poduzeti adekvatne mjere opreza protiv radio smetnji.
- Zamjena baterije:
 1. Postoji opasnost od eksplozije ,ako se kao zamjena koristi pogrešna baterija!
 2. Zamijenjenu bateriju odložiti na mjesta predviđena za to ili dostaviti osoblju za održavanje, nikako ne bacati u vatru!

Značajne sigurnosne upute

- Ovo je ručni uređaj, stoga bi korisnik trebao sakriti lozinku prilikom njenog unošenja;
- Ne instalirati i ne koristiti za vrijeme grmljavinskog nevremena, kako bi se izbjegla potencijalna opasnost od udara groma.
- U slučaju intenzivnog mirisa iz uređaja, pretjeranog zagrijavanja ili dima, molimo hitno isključiti uređaj.
- Rezač papira je oštar, molimo ne dirati!

Preporuke

- Ne koristiti uređaj u blizini vode ili vlage ,kako bi zaštitili uređaj od padanja vlage po njemu.
- Ne koristiti u ekstremno hladnim ili vrućim uvjetima, npr blizu vatre ili upaljene cigarete.
- Ne bacati ili savijati uređaj;
- Koristiti uređaj u čistom i ne prašnjavom okruženju, u koliko je to moguće, kako bi zaštitili uređaj od padanja sitnih čestica po njemu.
- Molimo ne koristiti uređaj u blizini medicinske opreme, bez prethodnog odobrenja.

Izjave

Proizvođač ne snosi odgovornost za sljedeće postupke:

- Štete nastale uslijed ne poštivanja uputstva za korištenje i održavanje navedenih u ovom priručniku.
- Proizvođač neće snositi odgovornost za štete ili probleme uzrokovane zamjenskim ili potrošnim materijalom koji nije odobren od strane proizvođača. Kupac nema pravo mijenjati ili modificirati proizvod bez našeg pristanka.

Odgovornost

Kao rezultat nadogradnje proizvoda, neki detalji u ovom dokumentu možda se ne podudaraju s proizvodom. Proizvođač zadržava pravo tumačiti ovaj dokument.

