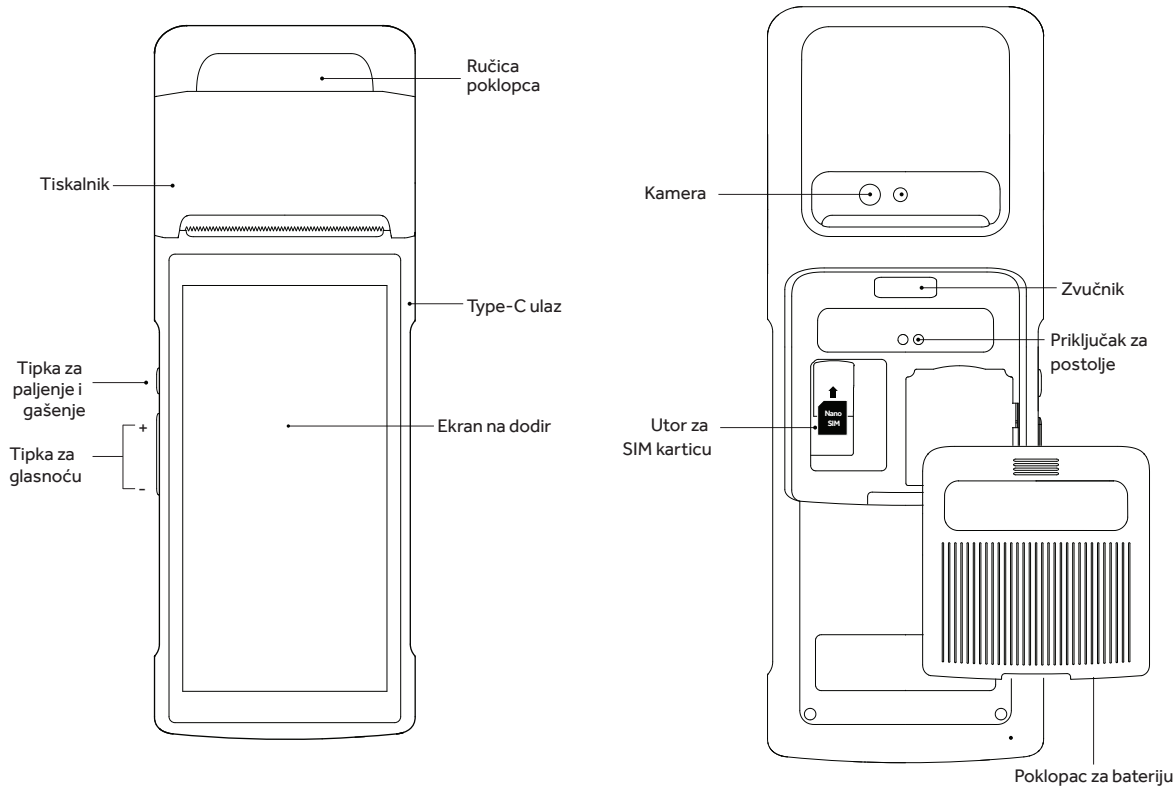


## Opis uređaja



### Tipka za paljenje i gašenje

Kratki pritisak na tipku: uključivanje ili isključivanje zaslona

Dugi pritisak na tipku (2-3 sekunde): uključivanje ili isključivanje uređaja

U slučaju blokiranja uređaja držite pritisnutu tipku 11 sekundi i uređaj se ponovno pokreće (restart).

### Tipka za glasnoću

Podešavanje glasnoće

### Pisač

Omogućuje ispisivanje računa i izvještaja.

### Type-C ulaz

Koristi se za punjenje uređaja

### Kamera

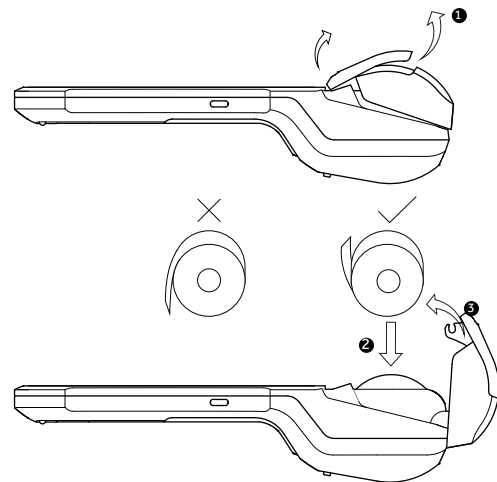
Omogućuje brzo skeniranje barkodova

### PSAM utor za karticu

Koristi se za umetanje PSAM kartice

### SIM utor za karticu

Pozor: kod umetanja i uklanjanja SIM kartice osigurati da je uređaj potpuno ugašen.



### Upute za pisač

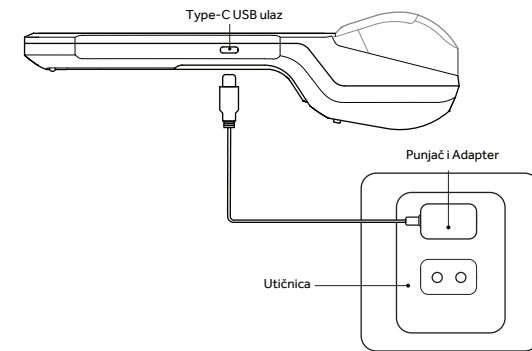
Uređaj podržava ispis na termalni papir od 58mm sa sljedećim specifikacijama: 57±0.5mm\*Ø50mm

· Otvorite poklopac za papir (Slika 1).

· Postavite papir u smjeru kao što je prikazano (Slika 2)

· Zatvorite poklopac za papir (Slika 3).

Pozor: U slučaju da pisač ispisuje prazan račun umetnite papir u suprotnom smjeru.



### Upute za punjenje baterije

Uređaj se može puniti samo preko USB punjača.

· Priključite 5v adapter u struju;

· Priključite USB kabel u adapter;

· Ikona za punjenje prikazat će se na ekranu tokom punjenja;

· U slučaju da se uređaj ne puni provjerite da li je USB poravilno uključen.

### Upute i informacije o bateriji

Uređaj posjeduje 7.6/2580 mAh litijum bateriju; nemojte rastavljati bateriju

Kako bi najbolje očuvali životni vijek baterije nemojte dopustiti da se baterija u potpunosti isprazni.

## Jamstveni list

Jamstveni list

Uvoznik  
Superius d.o.o.  
Čirilometodske družbe 1  
52100 Pula

Šifra, naziv uređaja: \_\_\_\_\_  
Serijski broj: \_\_\_\_\_  
Jamstveni rok: \_\_\_\_\_

**superius**

Uz jamstveni rok uvijek priložiti račun

### Uvjeti jamstva

Da bi proizvod u jamstvenom roku radio bez greške potrebno je pridržavati se uputa za rukovanje. Jamstvo ne vrijedi ukoliko nije predložen račun i jamstveni list.

Sve kvarove nastale u jamstvenom roku, servis će ukloniti besplatno. Izuzimaju se kvarovi nastali nepravilnom upotrebom, mehaničkim oštećenjem, prenaponskim udarom u električnoj mreži odnosno telefonskoj liniji ili udarom groma.

U slučaju da popravak traje duže vrijeme Superius d.o.o. će proizvod zamijeniti novim.

Ukoliko se pregledom utvrdi potpuna ispravnost i funkcionalnost uređaja dostavljenog na servis radi otklanjanja kvara, kupcu će se zaračunati trošak otvaranja uređaja i defektaže.

Jamstvo ne utječe na ostala prava koja pripadaju kupcu po drugim pravnim osnovama.

Jamstvo je važeće na teritoriju Republike Hrvatske.

### Ovlašteni servis

Superius d.o.o. - Čirilometodske družbe 1, 52100 Pula

## Mjere opreza

### Sigurnosno upozorenje

· Spojite adapter u utičnicu koja odgovara ulazu adaptera (punjača);

· Ne koristiti u blizini potencijalno eksplozivnog ili zapaljivog plina;

· Da bi izbjegli ozljede ,neovlaštene osobe ne smiju otvarati adapter;

· Ovo je proizvod A klase. Ovaj proizvod može uzrokovati radio smetnje. U tom slučaju, korisnik može poduzeti adekvatne mjere opreza protiv radio smetnji.

· Zamjena baterije:

1. Postoji opasnost od eksplozije ,ako se kao zamjena koristi pogrešna baterija!

2. Zamijenjenu bateriju odložiti na mjesta predviđena za to ili dostaviti osoblju za održavanje, nikako ne bacati u vatru!

### Značajne sigurnosne upute

· Ovo je ručni uređaj, stoga bi korisnik trebao sakriti lozinku prilikom njenog unošenja;

· Ne instalirati i ne koristiti za vrijeme grmljavinskog nevremena, kako bi se izbjegla potencijalna opasnost od udara groma.

· U slučaju intenzivnog mirisa iz uređaja, pretjeranog zagrijavanja ili dima, molimo hitno isključiti uređaj.

· Rezač papira je oštar, molimo ne dirati!

### Preporuke

· Ne koristiti uređaj u blizini vode ili vlage ,kako bi zaštitili uređaj od padanja vlage po njemu.

· Ne koristiti u ekstremno hladnim ili vrućim uvjetima, npr blizu vatre ili upaljene cigarete.

· Ne bacati ili savijati uređaj;

· Koristiti uređaj u čistom i ne prašnjavom okruženju, u koliko je to moguće, kako bi zaštitili uređaj od padanja sitnih čestica po njemu.

· Molimo ne koristiti uređaj u blizini medicinske opreme, bez prethodnog odobrenja.

### Izjave

Proizvođač ne snosi odgovornost za sljedeće postupke:

· Štete nastale uslijed ne poštivanja uputstva za korištenje i održavanje navedenih u ovom priručniku.

· Proizvođač neće snositi odgovornost za štete ili probleme uzrokovane zamjenskim ili potrošnim materijalom koji nije odobren od strane proizvođača. Kupac nema pravo mijenjati ili modificirati proizvod bez našeg pristanka.

### Odgovornost

Kao rezultat nadogradnje proizvoda, neki detalji u ovom dokumentu možda se ne podudaraju s proizvodom. Proizvođač zadržava pravo tumačiti ovaj dokument.

